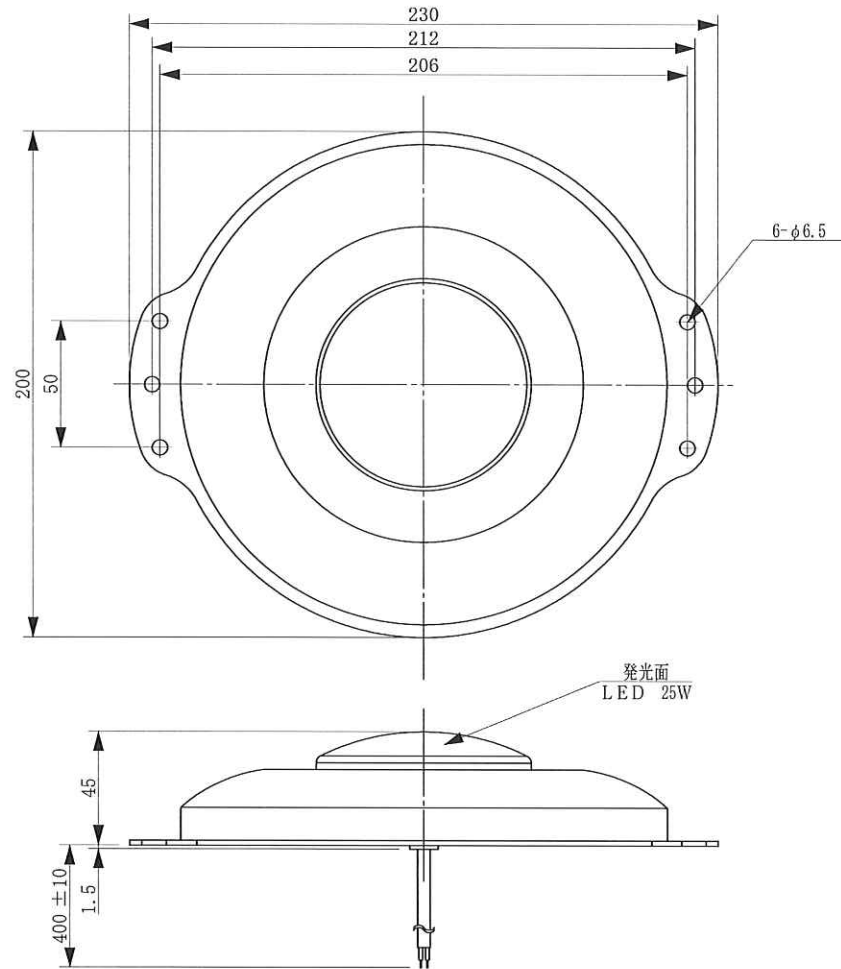


完成図



照明

使用LED仕様	全光束: 3,554Lm(Typ) (器具光束: 2,850Lm) 色温度: 5,000K±300K(昼白色) 寿命: 50,000~60,000時間
サイズ	φ200(L)×230(W)×45(H)mm
重量	0.62Kg
使用温度範囲	-20~50°C

内蔵
AC-DC電源

入力	AC85~264VAC 50/60Hz Max320mA
消費電力	31W
出力電圧	DC36V
出力電流	720mA

※100V仕様は2芯線。200V仕様は3芯線となります。

単位:mm 第三角法

グリーン購入法適合

Build a Future ASTER 株式会社 アスター	
名称	エナブライトプロ・ファーム1灯(電源内蔵型)
型番	AST-EB225WPF5K