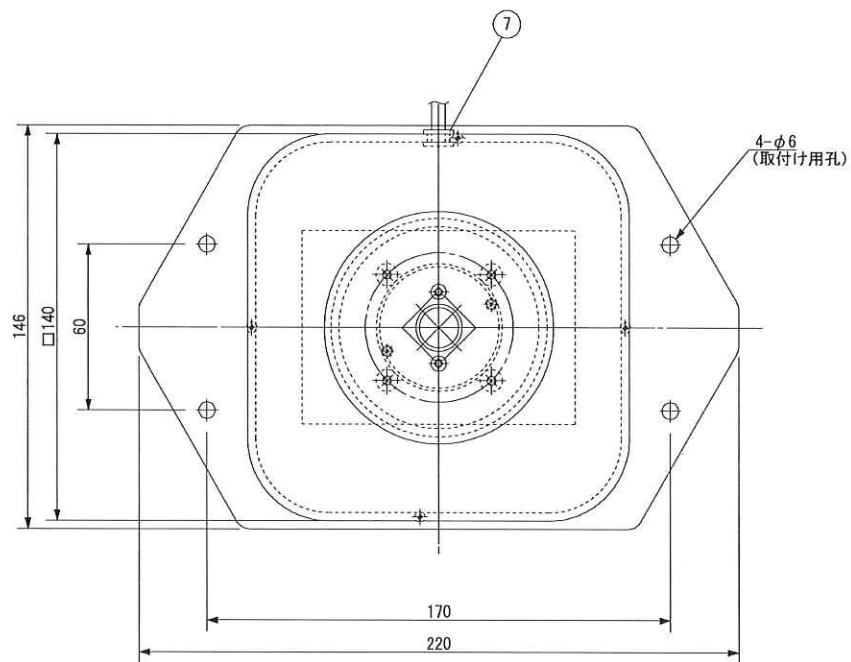
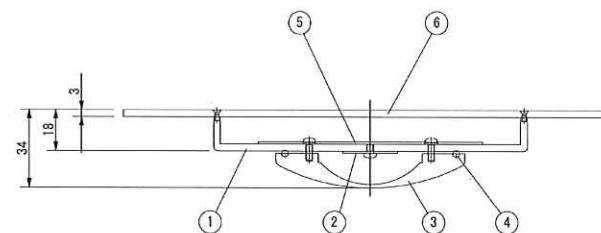


完成図



1	本体	1	アルミ合金	塗装(白)
2	LED	1	-	下表参照
3	レンズ	1	ポリカーボネート	
4	Oリング	1	シリコンゴム	
5	放熱板	1	特殊材放熱シート	
6	背面カバー	1	アルミ合金	塗装(白)
7	グロメット	1	EPDM	
-	電源ボックス	1	アルミ合金	下表参照



照明

使用LED 及び仕様	全光束: 3,554Lm(Typ) (器具光束: 2,850Lm) 色温度: 5,000K±300K(昼白色) 寿命: 50,000~60,000時間
サイズ	146.0(L)×220.0(W)×34(H)mm
重量	0.5Kg
使用温度範囲	-20~50℃

AC-DC電源	入力	AC85~265V 50/60Hz Max320mA/台
	消費電力	30W/台 (調光機能)
	出力電圧	DC36V
	出力電流	最大DC8.4A
	照明接続可能台数	10台
	サイズ	250(L)×160(W)×85(H)
	重量	800g

単位:mm 第三角法

グリーン購入法適合

Build a Future		株式会社 アスター	
<b>ASTER</b>			
名称	エナブライトプロ・ファーム1灯(密閉型)		
型番	AST-EB125WPF5K		